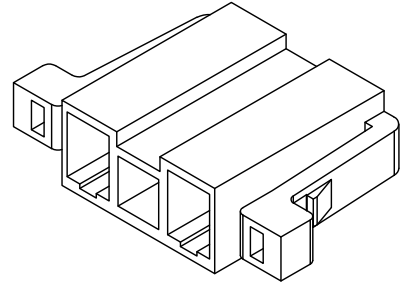
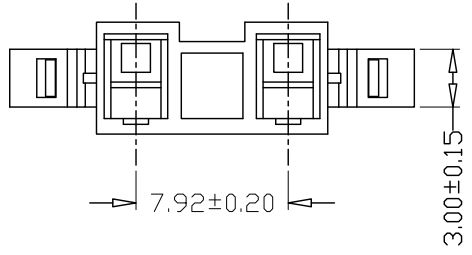
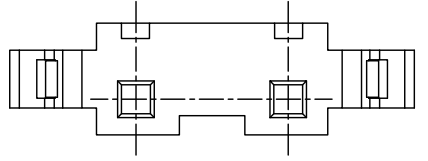
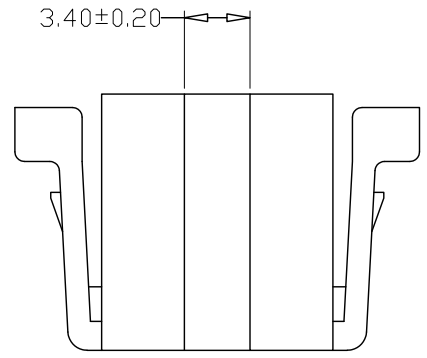
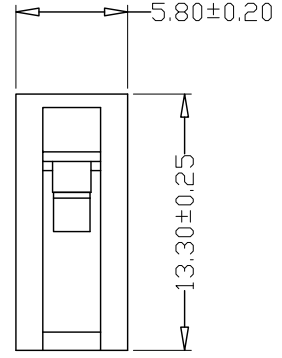
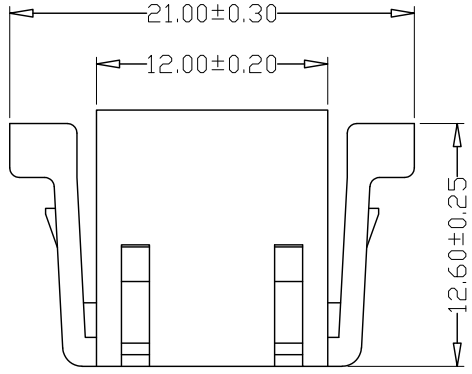


版本 REV.	日期 DATE	ECN NO.	变更内容 DESCRIPTION	制图 DRAWN



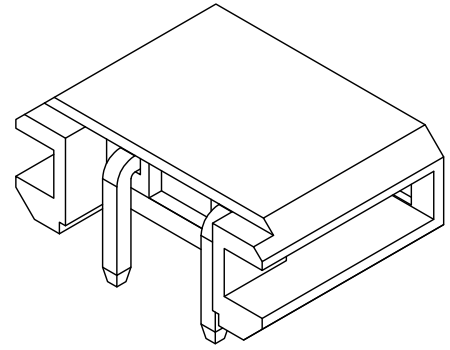
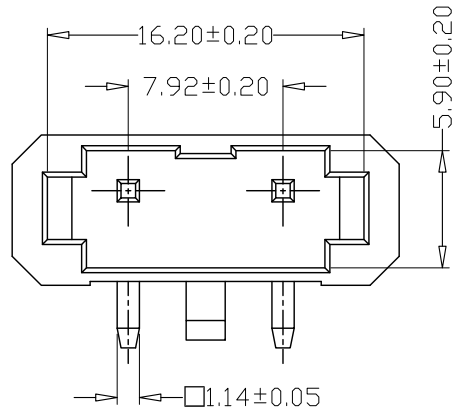
SPECIFICATIONS

- 1、Current Rating: 7A AC, DC
- 2、Voltage Rating: 250V AC, DC
- 3、Temperatuer Range: $-25^{\circ}\text{C} \sim +85^{\circ}\text{C}$
- 4、Contact Resistance: $20\text{m}\Omega$ Max
- 5、Insulation Resistance: $1000\text{M}\Omega$ Min
- 6、Withstanding Voltang: 1500V AC/minute
- 7、Material: PA66, UL94V-0



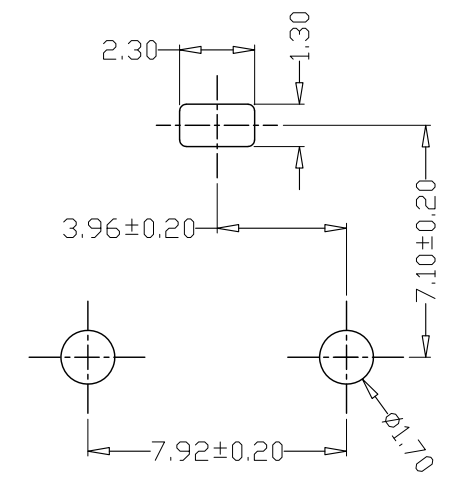
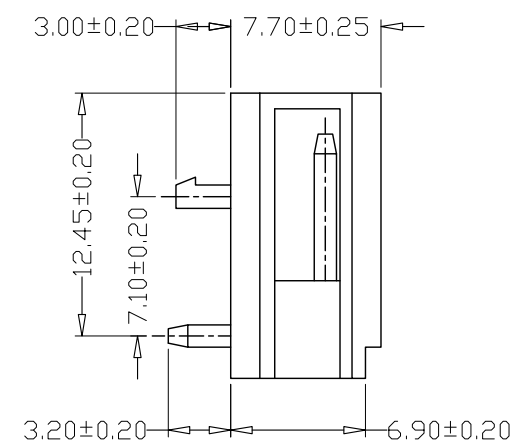
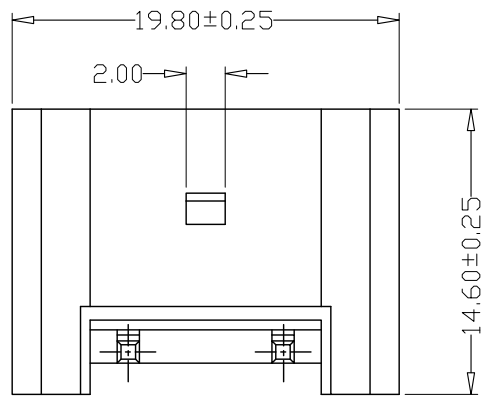
GENEAL TOLERANCE		制图 Mapping	张迎春 2022、09、19	料号 PART NO.	A79201-2Y	版本 REV.	A
X.±0.25	X.°±2°	审核 Audit	钱岳生 2022、09、19	品名 TITLE	VHL孔座	页次 SHEET	1/1
.X±0.25	.X°±1°	核准 Approved	张名 2022、09、20	客户料号 CUTM. NO.			
.XX±0.15	.XX°±0.5°	单位 Units	mm	比例 SCALE			
.XXX±0.10	.XXX°±0.5°			乐清市宏一电子有限公司 YueQing HongYi Electronics Co., Ltd			

版本 REV.	日期 DATE	ECN NO.	变更内容 DESCRIPTION	制图 DRAWN



SPECIFICATIONS

- 1、Current Rating: 7A AC, DC
- 2、Voltage Rating: 250V AC, DC
- 3、Temperatuer Range: -25°C~+85°C
- 4、Contact Resistance: 20mΩ Max
- 5、Insulation Resistance: 1000MΩ Min
- 6、Withstanding Voltang: 1500V AC/minute
- 7、Material:Wafer PBT, UL94V-0
PIN Brass Tin-plated



PCB LAYOUT

GENERAL TOLERANCE		制图 Mapping	张迎春 2022、09、19	料号 PART NO.	A79201-2AW	版本 REV.	A
X±0.25	X°±2°	审核 Audit	钱岳生 2022、09、19	品名 TITLE	VHL弯针 WAFER DIP TYPE	页次 SHEET	1/1
.X±0.25	.X°±1°	核准 Approved	张名 2022、09、20	客户料号 CUTM. NO.			
.XX±0.15	.XX°±0.5°	单位 Units	mm	比例 SCALE			
.XXX±0.10	.XXX°±0.5°			 乐清市宏一电子有限公司 YueQing HongYi Electronics Co., Ltd			